



# Manual do Consumidor

---

Fogão Freestanding 90cm

FFE-5Q-90-XX-2TGA / FFE-5Q-90-CR-2TGA

FFE-5Q-90-PR-2TGA





# Parabéns você acaba de adquirir um produto Elettromec, obrigado pela sua escolha!

Seja bem-vindo ao mundo Elettromec, você está prestes a desfrutar de toda a qualidade e sofisticação de seu novo produto.

Com base na nossa missão, nos preocupamos em entregar o seu produto alinhado com qualidade, design e segurança, para que desfrute ao máximo.

Estamos felizes com sua nova aquisição e desejamos que tenha ótimas experiências e momentos incríveis.

Apresentamos também a você o programa Inspire-se, mais que um programa de relacionamento, um programa feito para cuidar de você, acesse o nosso site para mais informações.

Este manual contém informações importantes para a sua segurança, apresentação do produto, como realizar a instalação e utilização. Conheça melhor o seu produto através deste manual e esteja pronto para aproveitá-lo da melhor maneira.

**Importante:** Sugerimos também que guarde este manual do consumidor após a leitura para futuras consultas.

## ÍNDICE

1	INFORMAÇÕES GERAIS	05
2	SEGURANÇA	06
3	CARACTERÍSTICAS DO PRODUTO	08
4	INSTALAÇÃO	10
5	INSTRUÇÕES DE USO	17
6	LIMPEZA E CONSERVAÇÃO	23
7	PROBLEMAS E SOLUÇÕES	27
8	PROTEÇÃO AMBIENTAL	28
9	ESPECIFICAÇÕES TÉCNICAS	29
10	GARANTIA	30
11	PROGRAMA DE RELACIONAMENTO	31

# 1

## INFORMAÇÕES GERAIS

Obrigado por escolher nossos produtos. Estamos certos de que será um grande prazer usar seu novo Fogão Elettromec.

Antes de usar o produto, recomendamos que leia atentamente as instruções, pois elas contêm detalhes sobre seu uso e suas funções.

Certifique-se de que todas as pessoas que usarão o produto estejam familiarizadas com sua operação e medidas de segurança. É importante fazer a instalação correta do equipamento e ficar atento às instruções de segurança.

Recomendamos manter este manual do consumidor junto ao produto, para referência futura, e também disponibilizá-lo para futuros usuários.

Este é um produto semi profissional, destinado para o uso doméstico e aplicações similares, como por exemplo:

- Área da cozinha em lojas, escritórios e outros ambientes de trabalho;
- Casas de campo, hotéis e outros ambientes residenciais;
- Ambientes de educação e serviços culinários.

Caso o produto aparentemente não esteja operando corretamente, verifique a página PROBLEMAS E SOLUÇÕES para obter informações. Caso a dúvida ainda persista, use nossa linha de suporte ao cliente ou entre em contato com um posto de assistência técnica autorizada Elettromec.

**IMPORTANTE:**

- Utilize duas ou mais pessoas para mover e instalar o produto.
- Utilize sempre mangueira flexível metálica e reguladores de pressão. Fixe e aperte adequadamente todas as conexões de gás durante a instalação. Instale o Fogão de acordo com as especificações descritas no manual do consumidor. A risco de explosão, incêndio ou possíveis danos à integridade física das pessoas caso as instruções não sejam seguidas corretamente.
- O uso deste produto não é recomendado para pessoas (incluindo crianças) com capacidades físicas, sensoriais ou mentais reduzidas ou por pessoas sem experiência ou conhecimento no uso de produtos, a menos que estejam supervisionadas ou instruídas por pessoas adultas e responsáveis pela segurança das mesmas. As crianças devem ser supervisionadas para que não brinquem com o produto.
- Mantenha crianças longe do produto enquanto estiver em uso ou após o uso enquanto estiver quente.

**AVISOS:**

- Siga estritamente as instruções contidas neste manual para a instalação e posicionamento do produto.
- Certifique-se que as peças quentes não entrem em contato com cabos de alimentação de outros aparelhos, próximos do fogão.
- Certifique-se de que as trempes e os queimadores estejam corretamente encaixados.
- Nunca utilize dois queimadores para aquecer uma panela ou recipiente grande.
- Não use o fogão como uma superfície de trabalho ou suporte a outras atividades que não sejam cozinhar.
- Não armazene álcool, produtos de limpeza ou qualquer outro líquido ou vapor inflamável próximo deste fogão.

- Não pendurar panos, roupas e similares próximos ao produto.
- Verificar se a tensão da rede elétrica é compatível com as informações descritas na etiqueta do produto.
- Utilize uma tomada exclusiva, não utilize adaptadores de tomada tipo “T” (benjamim), ou extensões.
- Nunca desligue o produto puxando pelo cabo de alimentação, utilize somente o plugue. Não altere o plugue e nem prenda, torça ou amarre o cabo de alimentação.
- Se o cabo de alimentação estiver danificado, deverá ser substituído, a fim de evitar riscos, neste caso entre em contato com suporte ao cliente, ou um posto de serviço autorizado Elettromec.
- Este produto foi projetado para uso com gás GLP, se necessário a utilização de gás natural, contate um posto de assistência técnica autorizada Elettromec, para efetuar a conversão.
- O produto deve ser instalado de acordo com as instruções descritas neste manual.

#### **AVISOS:**

- A Elettromec não se responsabiliza por qualquer dano resultante de utilização incorreta ou imprópria.
- Logo após a utilização, algumas partes do produto ficam muito quentes: evite tocar essas partes.
- Depois de usar o fogão, verifique se o manípulo está na posição fechada e feche a torneira de alimentação principal de gás ou a válvula do cilindro.

#### **IMPORTANTE:**

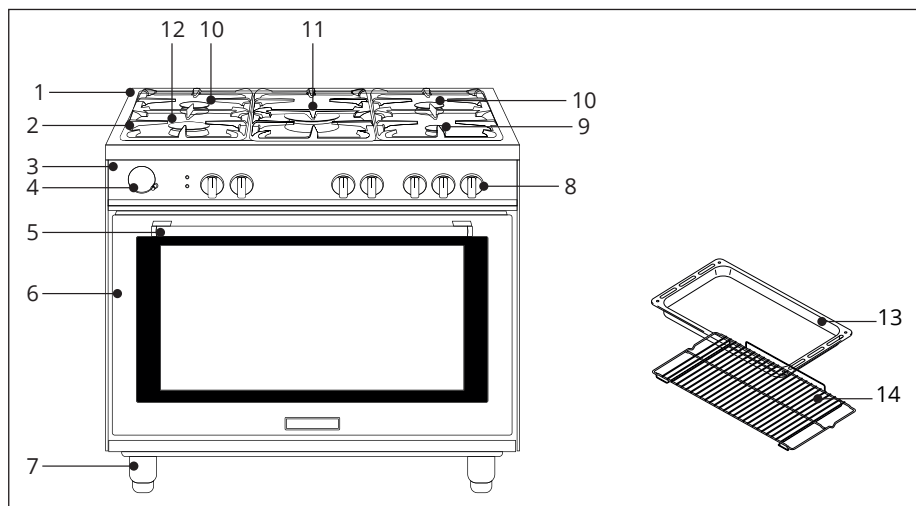
- Ao sentir cheiro de gás dentro de casa, tome as seguintes providências:
- Feche o registro de gás da casa.
- Abra todas as janelas e portas para ventilar o ambiente.
- Não acenda qualquer tipo de chama ou faísca.
- Não acenda as luzes nem outro aparelho elétrico (exemplo: ventilador, exaustor).
- Caso você não identifique o problema, contate um posto de assistência técnica autorizada Elettromec ou, se o gás é fornecido pela rede pública, chame a companhia de gás do seu Estado.
- Durante o uso algumas partes acessíveis podem esquentar, inclusive partes externas. Recomendamos cuidados com as partes que aquecem durante o uso.
- Sempre use luvas térmicas ao manusear o forno.

# 3

## CARACTERÍSTICAS DO PRODUTO

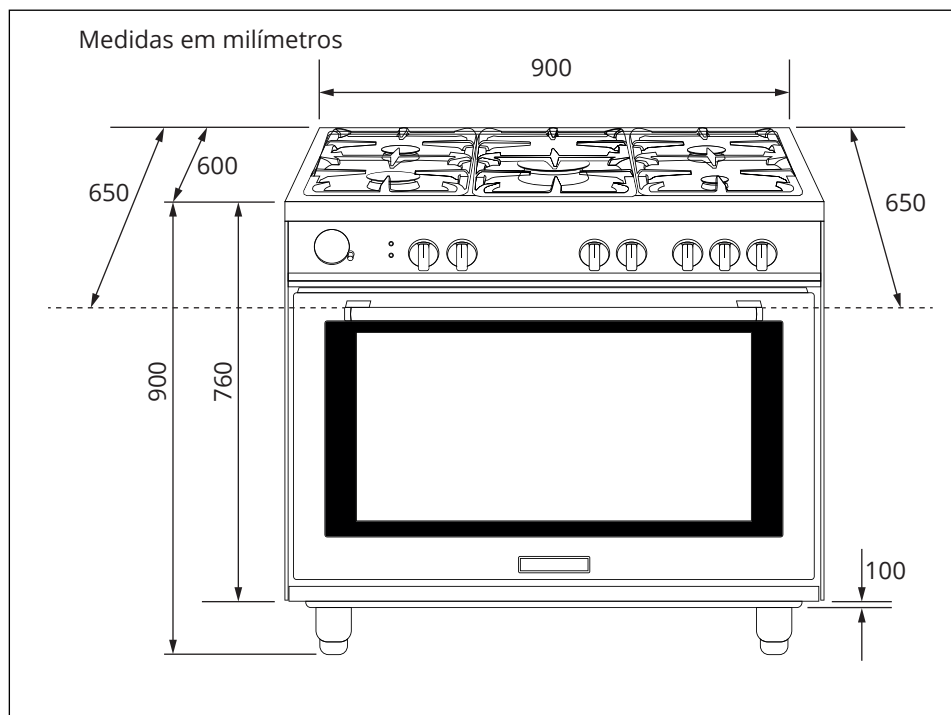
### Conheça seu Produto

- |   |                    |    |                        |
|---|--------------------|----|------------------------|
| 1 | Mesa Inox          | 8  | Manípulo de controle   |
| 2 | Trempe (3x)        | 9  | Queimador auxiliar     |
| 3 | Painel de controle | 10 | Queimador semi rápido  |
| 4 | Timer              | 11 | Queimador tripla chama |
| 5 | Puxador            | 12 | Queimador rápido       |
| 6 | Porta do forno     | 13 | Bandeja de gotejamento |
| 7 | Pé ajustável       | 14 | Prateleira aramada     |





## Dimensões do produto



**IMPORTANTE:**

Recomenda-se que a instalação, todos os ajustes, conversões e manutenção descritas neste capítulo, sejam executadas por um posto de serviço autorizado Elettromec. O produto deve ser corretamente instalado em conformidade com as leis em vigor. A instalação incorreta pode causar danos pessoais e materiais, pelos quais a Elettromec não se responsabiliza.

Este produto pode ser instalado como “classe 1” (instalação livre) ou “classe 2 subclasse 1” (embutido), produtos totalmente a gás e mistos (largura 600mm).

**Requisitos Elétricos****ADVERTÊNCIA:**

Risco de Choque Elétrico, para garantir a proteção do usuário contra choques elétricos, utilizar uma tomada devidamente aterrada; não remova o pino do fio terra do plugue; não utilize adaptadores, extensões ou T's na tomada. Para efetuar qualquer manutenção no produto retire o plugue da tomada.

**IMPORTANTE:**

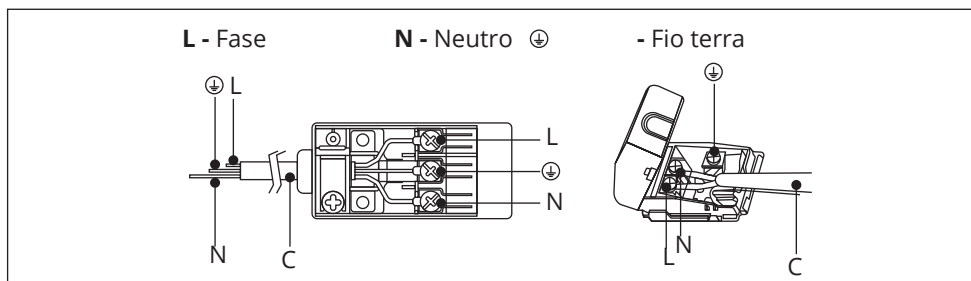
- Antes de efetuar a ligação, verifique se a capacidade da rede elétrica são adequadas à potência máxima do produto (veja etiqueta de características aplicada na parte traseira do fogão).
- O produto deve ser instalado de modo que o plugue seja acessível.

**Ligação à rede de alimentação efetuada por meio de tomada**

Aplique no cabo de alimentação, se não possuir, um plugue adequado à carga indicada na etiqueta de características. Efetue a ligação dos fios conforme indicado no esquema a seguir e mantendo o condutor de terra mais longo em relação aos condutores de fase:

- L (fase) = cabo marrom
- N (neutro) = cabo azul
- Símbolo ⊕ = cabo amarelo verde.

O cabo de alimentação deve ser colocado de forma a não alcançar em nenhum ponto uma sobret temperatura de 75° C. Para a ligação, não utilize reduções, adaptadores ou derivadores pois estes poderiam provocar contatos falsos com consequentes riscos de sobreaquecimento.



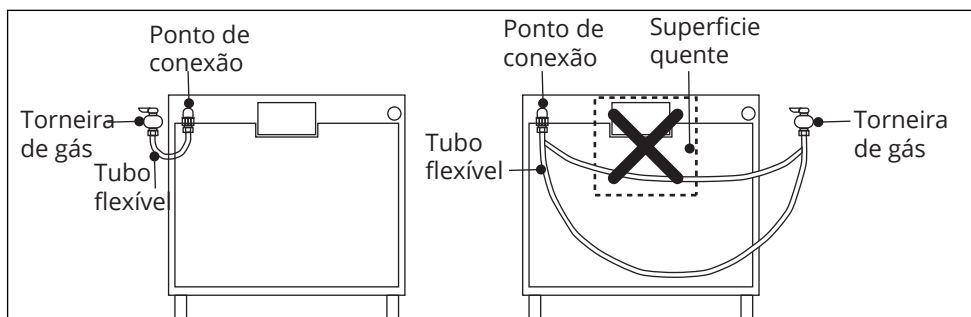
### Se a ligação for feita diretamente na rede elétrica de alimentação

- Instale entre o produto e a rede elétrica um disjuntor devidamente dimensionado para a carga do produto, em conformidade com as normas de instalação em vigor.
- Lembre-se de que o cabo de ligação à terra não deve ser interrompido pelo interruptor. Recomenda-se que o cabo terra amarelo/verde seja ligado a uma instalação de terra eficiente.

### Preparando para Instalação

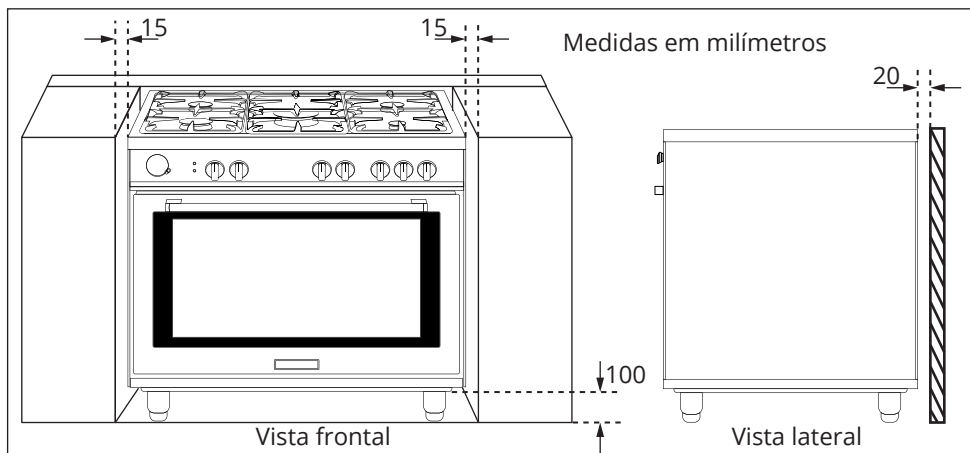
#### AVISOS:

- No caso de instalação do aparelho como classe 2 subclasse 1 (embutido), ligue o aparelho na rede de gás só e exclusivamente com tubos flexíveis de aço inoxidável em parede contínua. Segundo a norma UNI-CIG 9891.
- No caso de instalação do aparelho como classe 1 (de livre instalação); se for utilizado o tubo flexível de borracha é indispensável respeitar a prescrições abaixo indicadas.
- Na sua trajetória, o tubo não deve entrar em contato com partes cuja temperatura seja superior a 95°C.
- O tubo não deve ser sujeito a nenhum esforço de tração ou de torção, não deve apresentar estrangulamentos ou curvas excessivamente estreitas.
- Não deve entrar em contato com partes afiadas, arestas vivas ou partes similares.
- Deve ser facilmente inspecionável ao longo da sua inteira trajetória para que seu estado de conservação possa ser controlado.
- O tubo deve ser substituído até à data gravada no mesmo.



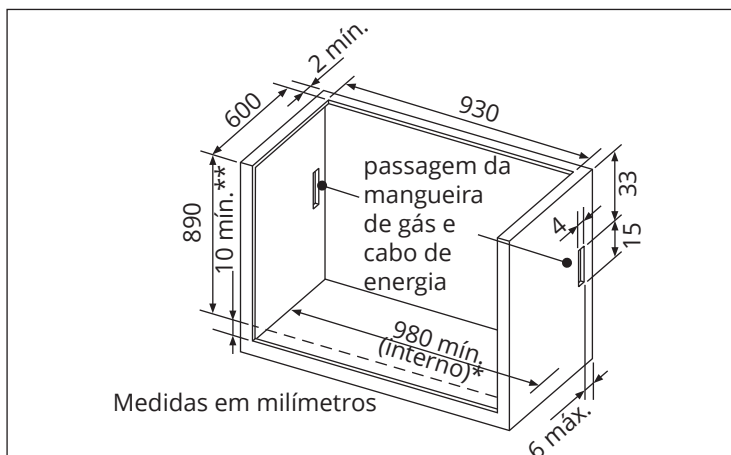
## Instalação em nicho

- Deverá ser respeitada as distâncias mínimas de 15 mm nas laterais e de 20 mm na parte traseira.



## IMPORTANTE:

- As paredes laterais não devem ultrapassar a altura total do fogão.
- Não instale o fogão utilizando a base, utilize os pés ajustáveis.
- O móvel do nicho, deverá resistir a uma temperatura de 95° C.

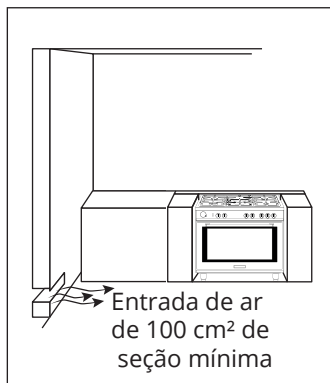


## Ventilação

Para que o produto funcione corretamente, é indispensável que o local de instalação seja permanentemente ventilado. A quantidade de ar necessária é a exigida pela combustão regular do gás e para ventilação do local, cujo volume não poderá ser inferior a 20 m<sup>3</sup>.

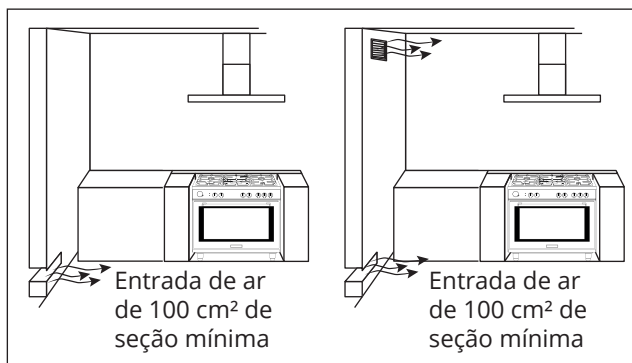
O ar deve entrar por via direta através de aberturas permanentes, ligadas com o exterior e com uma seção mínima de 100 cm<sup>2</sup>, feitas nas paredes do local para ventilação. Certifique-se que as aberturas feitas para ventilação não possam ser obstruídas de nenhuma forma.

A ventilação indireta também é permitida levando o ar de salas adjacentes para o local a ser ventilado, cumprindo estritamente as prescrições dos padrões em vigor.



### Posição e Ventilação

Os produtos de cozimento a gás, devem sempre descarregar os gases da combustão por meio de coifas ligadas a chaminés ou diretamente ao exterior. Caso não exista a possibilidade de aplicação da coifa, admite-se o uso de um ventilador elétrico instalado na janela ou numa parede que dê para o exterior, o qual deverá funcionar junto com o produto, desde que a Norma NP-1037 em matéria de ventilação sejam respeitadas à risca.



### Posição do Fogão

Para um correto posicionamento do fogão, acompanha os seguintes acessórios:

- Pés reguláveis, com os quais é possível alinhá-lo com os outros móveis.
- Batentes (se equipado), colocados na parte posterior do aparelho que servem para o manter a distância mínima prevista até à parede posterior.

## **Instalação da Conexão do Gás**

Antes de efetuar a ligação do produto, certifique-se de que os dados indicados na etiqueta de identificação, aplicada na parte traseira do fogão são compatíveis com os dados da rede de distribuição de gás. Na etiqueta estão impressas as condições de regulação do produto, tipo de gás e pressão de operação.

Certifique-se da perfeita vedação do sistema utilizando uma solução de água e sabão e nunca utilize chama para verificar.

A conexão de entrada de gás do produto é roscada 1/2" gás cilíndrico macho segundo a norma UNI-ISO 228-1.

### **1. Conexão gás encanado**

O produto deverá ser ligado à instalação de adução de gás:

- **Tubo flexível de aço inoxidável** de parede contínua, com extensão máxima de 2 metros e guarnições de vedação.
- **Tubo flexível de borracha** em conformidade com a norma ET-1038, de diâmetro 8 mm para GLP e 13 mm para gás Natural, com comprimento não superior a 1500 mm, preso firmemente ao porta borracha por meio de braçadeira de segurança.

### **2. Conexão botijão de gás**

Para botijão de 13 kg ou cilindro de 45 kg, o produto, deverá ser conectado com regulador de pressão segundo as normas em vigor:

#### **Tubo de cobre**

- As junções deverão ser feitas por meio de conexões com vedação mecânica.

#### **Tubos flexíveis**

- **Aço inoxidável** de parede contínua, com extensão máxima de 2 metros e juntas de vedação. Aconselha-se aplicar, no tubo flexível, o adaptador especial, para facilitar a ligação com o porta borracha do regulador de pressão instalado no botijão.
- **Tubo flexível de borracha** em conformidade com a norma ET-1038, com comprimento não inferior a 400 mm e não superior a 1500 mm, preso firmemente ao porta borracha por meio de braçadeira de segurança.

#### **IMPORTANTE:**

- Verifique se há vazamento de gás, colocando um pouco de espuma de sabão em todas as conexões que foram manuseadas;
- Se houver formação de bolhas, refaça a operação ou entre em contato com o serviço de atendimento ao consumidor Elettromec.

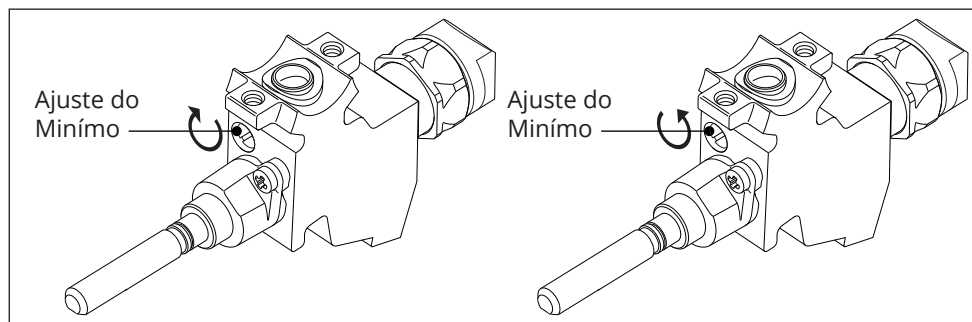
### **Ajuste Chama Mínima (Registros de gás)**

Desligue o produto da rede elétrica de alimentação antes de efetuar qualquer ajuste. Uma vez concluídos os ajustes ou pré-ajustes, os lacres eventualmente presentes devem ser recolocados pelo posto de serviço autorizado Elettromec.

O “ajuste do mínimo” efetua-se somente com os queimadores que funcionam a G20, enquanto que com os queimadores que funcionam a G30 e G31 o parafuso de estrangulamento até o fim (enroscando o by-pass para a direita). Não é necessário realizar a “ajuste do ar primário” nos queimadores do fogão. Para todos os tipos de gases, são do tipo macho cônico.

O ajuste do Mínimo efetua-se da seguinte maneira:

- Acenda o queimador e gire o manípulo até à posição de “Mínimo” (chama pequena).
- Retire o manípulo do registro, fixado por simples pressão na haste.
- Com uma pequena chave de parafusos, gire para direita ou esquerda o parafuso de estrangulamento até que a chama do queimador esteja regulada corretamente no “Mínimo”.
- Assegure-se que ao passar rapidamente do “Máximo” para o “Mínimo” a chama não se apague.



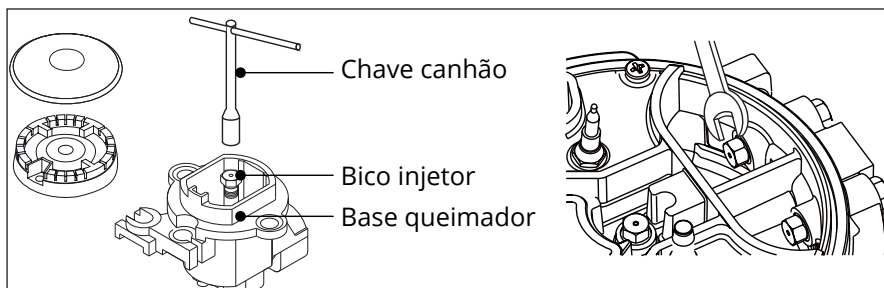
## Conversão de gás

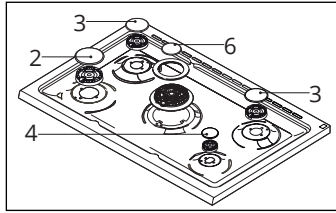
### 1. Substituição dos bicos injetores

Para a substituição dos injetores, siga esses passos:

- Remova o difusor e o espalha chama do queimador;
- Com uma chave canhão e uma chave fixa ( $\varnothing$  7 mm), retire o bico injetor e substitua.

Após as substituições, deverá ser efetuado o ajuste dos queimadores da maneira descrita no parágrafo anterior.

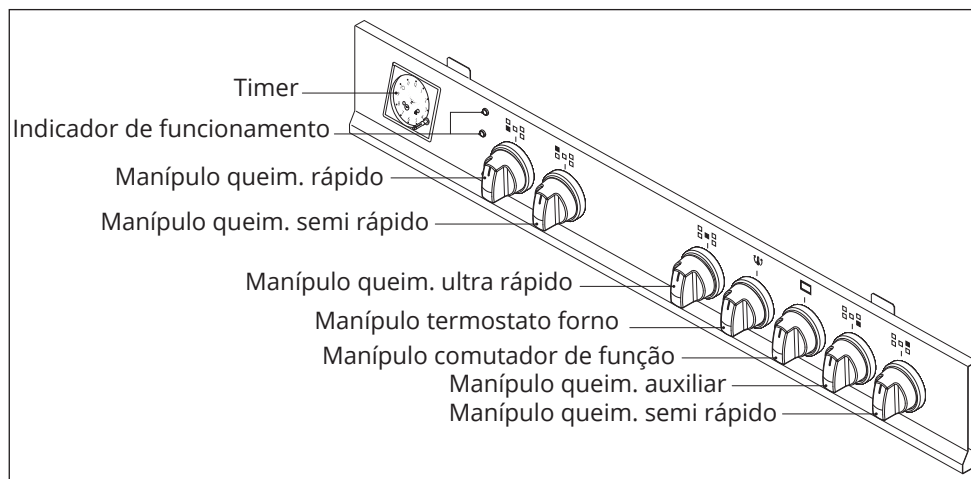




QUEIMADOR	GÁS	PRESSÃO DE OPERAÇÃO	PROPORÇÃO	DIÂMETRO INJETOR	CAPACIDADE TÉRMICA (W)		By-pass
Descrição	Tipo	mbar	g/h	1/100 mm	Min.	Max.	1/100 mm
ULTRA RÁPIDO (6)	G30 - GLP	28 - 30	298	2×65/46	1600	4100	65
	G31 - PROPANO	37	293	2×65/46	1600	4100	
	G20 - NATURAL	20		2×104/70-T2	1600	4500	
RÁPIDO (2)	G30 - GLP	28 - 30	225	87	800	3100	44
	G31 - PROPANO	37	221	87	800	3100	
	G20 - NATURAL	20		129-T2	800	3100	
SEMI RÁPIDO (3)	G30 - GLP	28 - 30	131	66	600	1800	34
	G31 - PROPANO	37	131	66	600	1800	
	G20 - NATURAL	20	129	101-T2	600	1800	
AUXILIAR (4)	G30 - GLP	28 - 30	73	50	400	1000	28
	G31 - PROPANO	37	73	50	400	1000	
	G20 - NATURAL	20	71	77-T2	400	1000	



## Painel de Controle



## Manípulos Queimadores

### 1. Acendimento manual

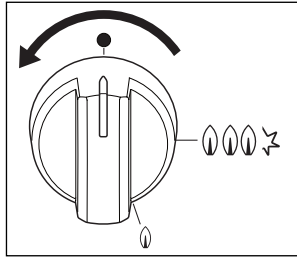
- Pressione e gire o manípulo correspondente para a esquerda até à posição de Máximo (🔥🔥🔥) e aproxime um fósforo aceso do queimador. Depois de aceso, mantenha pressionado o manípulo cerca de 10 segundos.

Os manípulo são serigrafado com indicadores. Utilize painelas adequadas para cada queimador.

### 2. Acendimento elétrico automático nos queimadores

- Pressione levemente e gire para a esquerda o manípulo correspondente ao queimador a utilizar para a posição Máximo e pressione o manípulo. Depois de aceso o queimador mantenha o manípulo pressionado durante cerca de 10 segundos. Em caso de falta de energia, pode utilizar os fósforos.
- Gire o manípulo no sentido horário até parar no ícone ● para desligar o queimador. No caso de uma extinção acidental da chama do queimador, desligue o manípulo e tente ligar após pelo menos 1 minuto.

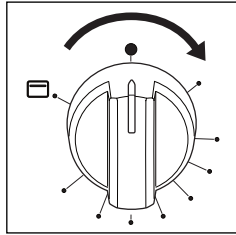
● = Fechado    🔥 = Mínimo    🔥🔥🔥 = Máximo



### Manípulo Ajuste de Temperatura

O manípulo é serigrafado com a graduação de ajuste de temperatura de **50 à MAX**, com 9 posições escalonadas de 25 em 25.

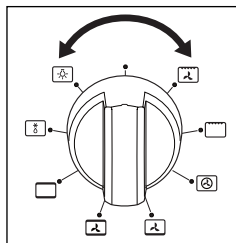
- Gire o manípulo no sentido horário, e posicione na temperatura desejada.



### Manípulo Seletor de Funções

No seletor estão disponíveis as seguintes funções:

- Luz do forno - permanece acesa em todas as funções;
- Ventilador;
- Resistência superior e inferior;
- Resistência superior e inferior e ventilador;
- Resistência inferior e ventilador;
- Resistência circular e ventilador;
- Resistência grill
- Resistência grill e ventilador
- Gire o manípulo para esquerda ou direita para posicionar em uma das setes funções disponíveis.



## Sinalizador de funcionamento (vermelho)

Quando aceso, indica o funcionamento de uma ou mais resistências elétricas do forno.

## Sinalizador de funcionamento (amarelo)

Quando aceso, indica que o forno elétrico ou o grill estão em funcionamento. Apaga-se quando atinge a temperatura escolhida. Durante o cozimento é normal que se acenda e se apague várias vezes, pois a temperatura do forno é controlada.

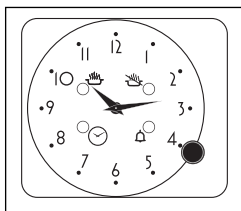
## Programador Analógico (timer)

### 1. Operação geral

- Pressione o botão para ajustar, horário, programar o tempo inicial e final de cocção, ajustar o alarme (timer).

### 2. Ajuste de horário

Para ajustar a hora pressione o botão brevemente 4 vezes até que pisque o ícone 🕒 “RELÓGIO”. Faça o ajuste do horário, girando o botão no sentido horário ou anti-horário depois de 10 segundos do último ajuste o temporizador eletrônico automaticamente sairá do modo de ajuste de hora, ou pressione o botão.



## Configuração do Timer

O Timer permite que se tenha um alarme simples depois de programado, sem que o forno esteja ativado. A configuração do Timer é idêntica para o final do tempo da cocção.

- Pressione o botão por 3 vezes até que o ícone 🕒 pisque “ALARME”.

**NOTA:** Não é possível utilizar o Timer quando um programa de cocção estiver ativo.

## Cocção Manual

Durante a condição padrão, o timer permitirá o uso no modo manual através dos comandos do forno.

## ATENÇÃO:

Após ligado o Timer em poucos segundos, o interruptor automático é energizado.

## Cocção Semi Automática

A programação do término do tempo de cocção permite que você inicie ou pare imediatamente a cocção de uma maneira automática baseado no tempo agendado.

- Pressione por 2 vezes o botão até que o ícone 🕒 “FIM DE COCÇÃO” pisque.
- Para aumentar ou diminuir o tempo de cocção, gire o botão no sentido horário ou anti-horário. O ícone 🕒 “FIM DE COCÇÃO” continua piscando por mais alguns segundos depois da última rotação.

O programa pode ser confirmado pela pressão do botão ( programe ao menos 2 minutos de tempo de cocção).

Confirmado o início do programa, a cocção é iniciada e o alarme é automaticamente ativado. A cocção é interrompida quando “O tempo final programado = Tempo presente”.

Para visualizar o programa, pressione e libere o botão do timer, é mostrado o programa selecionado.

Ao final do tempo programado o “TEMPO FINAL” pisca o ícone 🕒 e ouve-se o alarme em bipes.

Depois de 1 minuto os bipes são desabilitados e o “TEMPO FINAL” é alcançado. O ícone permanecerá piscando até que você pressione o botão do timer. Para cancelar o programa antes que termine a programação, pressione o botão do timer por alguns segundos e o programa será cancelado e o timer retornará para o modo manual de cocção.

### Cocção Automática

Está função inicia a programação da cocção e permite; iniciar, finalizar ou parar automaticamente a cocção baseada na hora agendada. Para programar o início do tempo de cocção:

- Pressione 1 vez o botão até que o ícone 🕒 pisque “hora de início”;
- Gire o botão do timer para aumentar ou diminuir a hora de início da cocção no sentido horário ou anti-horário.

Na “HORA DE INÍCIO” note que o ícone 🕒 continua piscando por mais alguns segundos depois da última rotação. Se durante esse tempo caso não gire ou pressione o botão do timer este retorna automaticamente ao display mostrando a hora atual e o programa é cancelado. Se você pressionar o botão do timer o tempo de iniciar cocção é armazenado (O ícone 🕒 “HORA DE INÍCIO” é ligado) e o temporizador passa a acionar a programação de fim de cocção e o ícone 🕒 do “TEMPO FINAL” pisca.

Para a programação do tempo final de cocção seguir o procedimento da seção anterior. A cocção iniciará quando “Início da Hora Programada = Tempo Presente”.

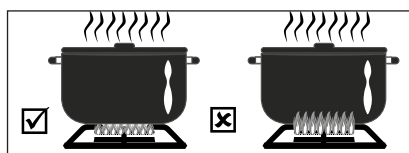
### Indicação de Blackout (opcional)

O timer sinaliza a falta de energia e o ícone 🕒 “Relógio” ficará piscando. Neste caso, desative-o pressionando o botão do timer brevemente e o ícone para de piscar.

### Dicas de utilização dos queimadores

A fim de obter o rendimento máximo consumindo o mínimo de gás, lembramos que:

- Depois do acendimento regule a chama segundo as próprias exigências;
- Utilize panelas sempre com tampa e adequadas para cada tipo de queimador;
- Ao entrar em ebulição, coloque os manípulos no Mínimo (chama pequena);
- Em uso, as panelas devem permanecer dentro da borda do fogão.



<b>Queimador</b>	<b>Ø Panela (mm)</b>
Ultra rápido	220 à 240
Rápido	200 à 220
Semi rápido	160 à 180
Auxiliar	120 á 140

## **Forno Elétrico**

### **1. Primeiro uso**

Para eliminar o cheiro característico produzido pelo isolamento da fibra de vidro, ao usar o forno pela primeira vez, aqueça-o aproximadamente durante 1 hora vazio e com a porta fechada, na posição de temperatura máxima. Durante esta operação não permaneça no local e mantenha-o ventilado.

Uma vez transcorrido o tempo, deixe o aparelho esfriar e limpe o interior com água quente e um detergente delicado. Lave também todos os acessórios (grelha, bandeja, pingadeira ...) antes do uso.

### **IMPORTANTE:**

- Não deixe o forno sem vigilância durante a cozimento. Assegure que as crianças não brinquem com o produto.
- Mantenha sempre aberta a tampa do aparelho ao usar o forno, a fim de evitar superaquecimentos.
- Para abrir a porta do forno empunhe sempre o puxador na parte central. Não exerça pressões excessivas na porta enquanto estiver aberta.
- Não se preocupe se durante a cozimento se formar condensação na porta e nas paredes interiores do forno. Isto não influencia o funcionamento do mesmo.
- Ao abrir a porta do forno, preste atenção na saída de vapor fervente.
- Durante a utilização, o aparelho fica muito quente.
- Não toque os elementos de aquecimento dentro do forno. Utilize luvas de forno para introduzir ou retirar recipientes do forno.
- Ao tirar ou colocar as iguarias no forno, assegure-se que os temperos não caiam em grandes quantidades no fundo (óleos e gorduras, se superaquecidos, são facilmente inflamáveis).
- Utilize recipientes resistentes às temperaturas indicadas pelo manípulo do termóstato.
- Durante a cozimento, a fim de evitar resultados negativos, recomenda-se vivamente não cobrir o fundo do forno ou as grelhas com folhas de papel alumínio ou com outros materiais.
- Depois de ter utilizado o aparelho assegure-se que todos os comandos estejam em posição de desligado ou fechado.

## **ATENÇÃO:**

Durante e depois do uso, o vidro da porta do forno e as partes acessíveis podem estar muito quentes, portanto, é necessário manter as crianças afastadas do aparelho.

**NOTA:** Todos os cozimentos se fazem com a porta fechada.

O forno elétrico é multifunção com um eficiente grill elétrico. Com o auxílio do ventilador é possível efetuar cozimentos por convecção natural ou convecção forçada.


O forno está equipado com várias guias ou calhas, sobre as quais se pode colocar os acessórios a seguir indicados e que varia de modelo para modelo:

- Grelha do forno.
- Assadeira (bandeja de gotejamento) para recolher o molho.





## **Ventilador Tangencial**

Um ventilador de refrigeração (ventilador tangencial), utilizado para reduzir ainda mais as temperaturas nos controles frontais, puxadores, puxador da porta e componentes elétricos. É iniciado e desligado automaticamente, o desligamento é efetuado após alguns minutos do fim do cozimento.

## **Cocção com convecção forçada (auxílio do ventilador)**

Depois de ativado o ventilador , o calor é distribuído rápida e regularmente dentro do forno, permitindo assim cozinhar igualmente diversos alimentos colocados em várias grelhas ao mesmo tempo, reduzindo igualmente o tempo de cozimento.

**NOTA:** o ventilador pode ser ativado durante todas as funções de cozimento.

- Pressione e gire o manípulo do forno até à posição , para acionar a resistência superior e inferior e ventilador;
- Pressione e gire o manípulo do forno até à posição , para acionar a resistência inferior e ventilador;
- Pressione e gire o manípulo do forno até à posição , para acionar resistência grill e ventilador;
- Pressione e gire o manípulo do forno até à posição , para acionar a resistência circular e o ventilador.

## **Cocção utilizando o Grill**

Ao selecionar esta função acende-se a resistência grill que distribui diretamente o calor sobre os alimentos. Além de grelhar, pode-se utilizar para tostar o pão.

Um termóstato elétrico automático controla a temperatura, portanto não utilizar o grill logo após um cozimento no forno. Durante o uso do grill elétrico, a porta do forno deve permanecer fechada.

- Pressione e gire o manípulo do forno até à posição , para acionar o grill.

**ATENÇÃO:**

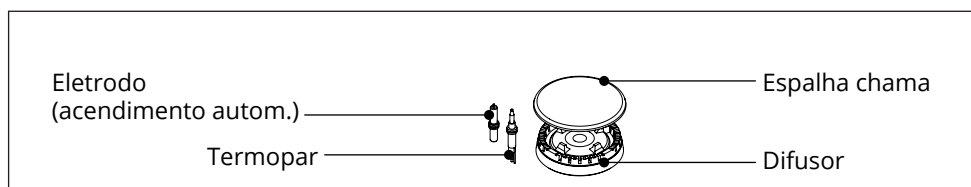
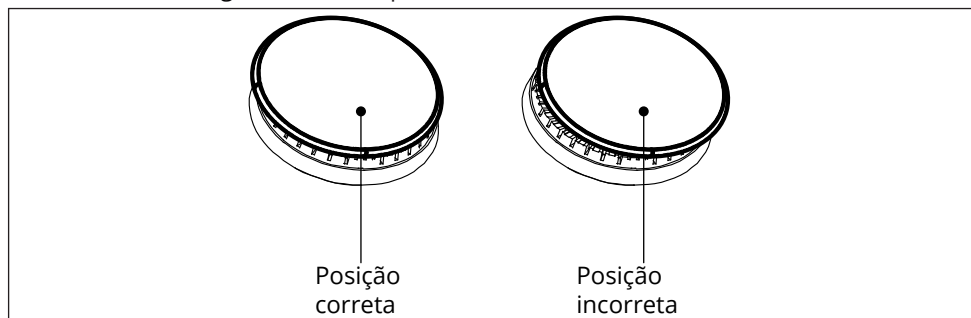
- Antes de efetuar qualquer operação de limpeza, desligar o produto da rede de alimentação de gás e elétrica.
- Não devem ser utilizados aparelhos a vapor para efetuar a limpeza.
- Não efetue a limpeza quando as peças ainda estiverem quentes.
- Não use esponjas metálicas, pós abrasivos nem nebulize produtos corrosivos.
- Não deixe que vinagre, café, leite, água salgada, sumo de limão ou de tomate fique durante muito tempo em contato com as superfícies.
- Desligue o forno antes de remover a grade do ventilador para a limpeza. Substituir o protetor após a limpeza

**Mesa do Cooktop**

Todas as partes do fogão (em metal esmaltado ou envernizado, em aço ou em vidro) e os diversos componentes (as grelhas, os coberturas esmaltadas e as cabeças dos queimadores) necessitam de ser limpas depois de cada utilização, com água morna e sabão, enxaguados e bem limpos.

Depois da limpeza certifique-se de que:

- Verifique se os difusores dos queimadores e os espalhas chamas estejam corretamente posicionados.
- Caso haja dificuldade de abrir ou fechar algum registro de gás, não a force e entre em contato com urgência com um posto de assistência técnica autorizada Elettromec.



## **Limpeza Geral**

Todas as partes do fogão (esmaltadas, de aço, de metal ou vidro) devem ser limpas frequentemente com água morna ensaboada e depois enxugada com um pano macio.

Não use materiais ásperos ou abrasivos ou raspadores de metal afiados para limpar as portas do forno porque eles podem arranhar ou danificar a porta do forno. Não use solventes aromáticos para remover manchas ou cola de etiqueta, das superfícies esmaltadas ou de aço.

### **IMPORTANTE:**

Nunca efetue a limpeza do forno logo após o uso prolongado, aguarde até que as partes do forno esfriem (grelha, prateleira aramada), evitando assim risco de queimaduras.

## **Limpeza do forno**

Aconselha-se limpar o forno depois de cada uso; isto facilitará a remoção de resíduos de cozimento e de gordura ou açúcares, que ficariam queimados nas cozimentos sucessivas formando incrustações ou manchas indelévels e mau cheiro.

A limpeza deve ser sempre efetuada com o forno morno e água e sabão. Enxaguar e secar as paredes perfeitamente. Lave sempre também os acessórios utilizados.

Não nebulize ou lave as resistências elétricas ou o bulbo do termóstato com produtos ácidos (verifique a etiqueta informativa do produto a utilizar). O fabricante não pode ser considerado responsável por eventuais danos causados por uma limpeza inadequada.

## **Guarnição do forno**

A guarnição do forno assegura uma função de vedação e, portanto, garante o correto funcionamento do forno. É aconselhável:

- Limpá-la evitando o uso de produtos abrasivos.
- Verificar periodicamente o seu estado.

Se a guarnição se tornou muito dura ou se está danificada, entre em contato com um posto de assistência técnica autorizada Elettromec e evite utilizar o forno até que esteja sido reparado.

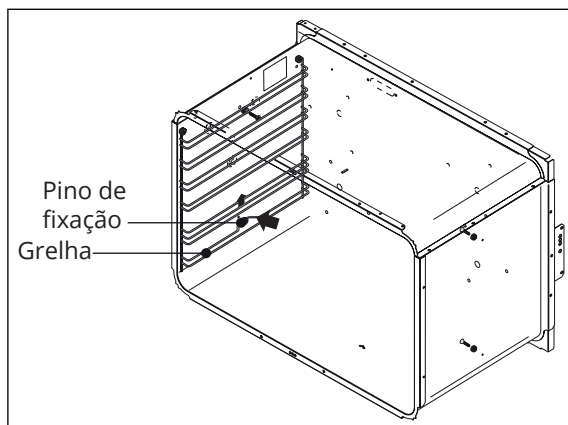
## **Grelhas laterais do forno**

Para realizar uma melhor limpeza das grelhas laterais do forno, elas podem ser removidas, siga as seguintes instruções:

- Com um dedo, exerça pressão na última calha para soltar grelha do pino de fixação.
- Levante-a para cima e retire as grelhas.

Para a reinstalação, faça a mesma operação no sentido inverso.





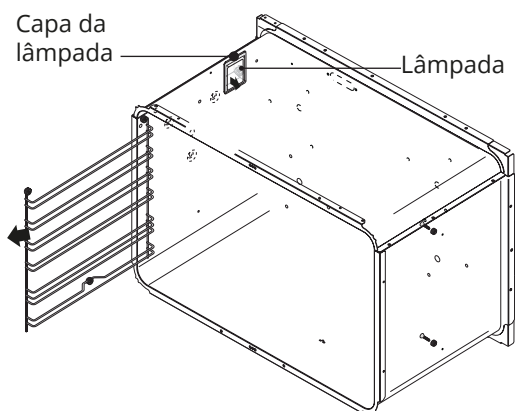
## Substituição da lâmpada do forno

### ATENÇÃO:

- Assegure-se de que o aparelho está desligado antes de substituir a lâmpada para evitar o risco de choque elétrico. Caso seja necessário substituir a lâmpada do forno, as características para a lâmpada devem ser 15 W - 230V ~60Hz - E 14 - resistente às temperaturas altas (300°C).

Para substituir a lâmpada do forno:

- Retire a grelha lateral do forno como indicado no parágrafo anterior;
- Retire a capa de proteção em vidro com uma chave de fenda colocando-a entre a calha e a parede do forno e troque a lâmpada. Reinstale a capa e a grelha efetuando as operações no sentido inverso.



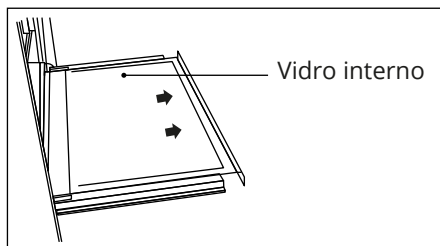
## Limpeza do vidro interno da porta do forno

Para uma limpeza perfeita do vidro interior da porta do forno, sem auxílio de pessoal especializado, é possível removê-lo facilmente.

- Abra a porta do forno e retire o suporte onde está fixado o vidro.

### ATENÇÃO:

Esta operação pode ser feita com a porta montada no produto, mas neste caso, redobre a atenção, quando se coloca o vidro, a força da dobradiça pode fazer com que a porta feche de repente.

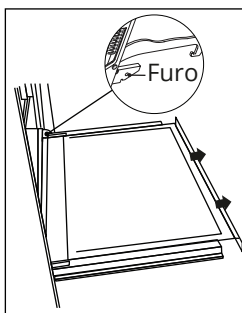


## Remoção da porta do forno

Para uma limpeza mais fácil do forno, é possível remover a porta do forno seguindo estas instruções:

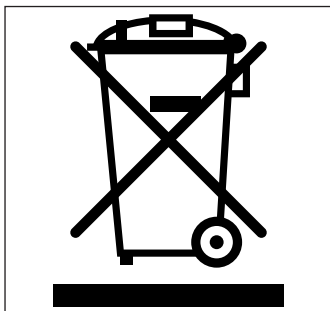
- Abra a porta do forno e inserirá um prego ou um parafuso no furo da dobradiça;
- Fechar parcialmente a porta forçando-a ao mesmo tempo para cima de modo a liberar o dente da trava e o braço da dobradiça;
- Uma vez liberada a dobradiça, puxe para frente e ao mesmo tempo um pouco para cima para libertar o braço;

Para a montagem seguir as mesmas operações em modo inverso, tendo o cuidado de recolocar corretamente no encaixe os braços da dobradiça.



<b>Problema</b>	<b>Solução</b>
O aparelho não funciona	<ul style="list-style-type: none"><li>• Veja se a torneira do gás está aberta.</li><li>• Veja se o plugue está ligado à tomada.</li><li>• Verifique se os manípulos estão na posição correta de funcionamento e que o eventual temporizador esteja em posição manual.</li><li>• Verifique os interruptores de segurança do sistema elétrico. Se a avaria for do sistema dirija-se a um eletricista</li></ul>
O termóstato não funciona	<ul style="list-style-type: none"><li>• Entre em contato um posto de assistência técnica autorizada Elettromec.</li></ul>
Os recipientes estão instáveis.	<ul style="list-style-type: none"><li>• Verifique que a lâmpada do forno esteja bem roscada.</li><li>• Adquira junto a um Centro de Assistência uma lâmpada para temperaturas altas e monte-a seguindo as instruções no parágrafo "SUBSTITUIÇÃO DA LÂMPADA DO FORNO".</li></ul>

Caso os problemas persistam, após realizar as verificações sugeridas, entre em contato com a posto de assistência técnica autorizada Elettromec.



- Este produto não deve ser descartado no lixo comum.
- Os materiais utilizados neste produto podem ser reciclados e/ou reutilizados.
- O correto descarte deste produto, no final de sua vida útil, contribui de maneira sustentável em relação ao meio ambiente.
- Deve-se sempre observar a legislação local existente e vigente em sua região, para que desta forma, seja feito o descarte da forma mais correta possível.
- Este produto não pode ser tratado como lixo doméstico, como indica o símbolo mostrado no produto e em sua embalagem.
- Recomendamos que o descarte seja feito em ecopontos para o devido tratamento de resíduos.
- Recomendamos contatar um posto de serviço autorizado se surgir alguma dúvida e antes de realizar qualquer um dos procedimentos descritos acima. A unidade deve sempre estar desligada da tomada elétrica antes de ser aberta.

<b>Modelo</b>	<b>FFE5Q-90-XX-2TGA</b> <b>FFE5Q-90-CR-2TGA</b> <b>FFE5Q-90-PR-2TGA</b>
Categoria	II <sub>2,3</sub>
Classe	1
Tensão	220 V ~
Frequência	60 Hz
Pressão do Gás	2,75 kPa
Tipo de Gás	GLP
Potência elétrica	3.280 W
Potência nominal dos queimadores	12,2 kW
Peso líquido	66 Kg
Lâmpada do forno	15 W - E 14 - T300
Dimensões (L x A x P):	900 x 850 x 510 mm

Caso seja necessário contatar um posto de assistência técnica autorizada Elettromec, acesse o site da Elettromec [www.elettromec.com.br](http://www.elettromec.com.br) e procure por nosso parceiro mais próximo.

Você também pode entrar em contato com o serviço de atendimento ao consumidor da Elettromec através do e-mail [sac@elettromec.com.br](mailto:sac@elettromec.com.br) ou telefone 0800 723 1202.

Garantimos este produto contra qualquer defeito de fabricação que venha a se apresentar no período de 9 meses, contados a partir do término da garantia legal de 90 dias, prevista no artigo 26, inciso II, da Lei nº 8078/90 (Código de Defesa do Consumidor).

#### SÃO CONDIÇÕES DESTA GARANTIA:

- 1 Qualquer defeito que for constatado neste produto deve ser comunicado em até 48 (quarenta e oito) horas ao Serviço Autorizado Elettromec mais próximo de sua residência.
- 2 Esta garantia abrange a substituição de peças que apresentarem defeitos constatados como sendo de fabricação, além da mão-de-obra utilizada no respectivo reparo.

#### A GARANTIA NÃO COBRE:

- Produtos ou peças danificadas devido a acidente de transporte ou manuseio, riscos, amassamentos ou atos e efeitos da natureza (raios, inundação, desmoronamento etc.), má armazenagem.
- Defeitos decorrentes da instalação inadequada realizada por pessoal não autorizado pela "Elettromec".
- Não funcionamento ou falhas decorrentes de problemas de fornecimento de energia elétrica no local onde produto está instalado. A substituição de Lâmpadas, vidros e plásticos.
- Despesas com transporte, peças, materiais e mão-de-obra para preparar o local aonde for instalado o produto (ex. Rede elétrica, conexões elétricas e hidráulicas, tomadas, esgoto, alvenaria, aterramento).
- Chamadas relacionadas à orientação de uso constantes no Manual do Consumidor ou no próprio produto, sendo passíveis de cobranças aos Consumidores. - Despesas relativas à instalação do produto e ou de ajuste do local as condições necessárias à instalação do mesmo.
- Caso haja a remoção e/ou alteração do número de série ou da etiqueta de identificação do produto.
- O produto for instalado ou utilizado em desacordo com o Manual do Consumidor.
- O produto for ligado em tensão diferente a qual foi destinado.
- O produto foi alvo de mau uso, descuidos ou ainda sofrer alterações, modificações ou consertos feitos por pessoas ou entidades não credenciadas pela Elettromec.
- O defeito for causado por acidente ou má utilização do produto pelo Consumidor.
- Despesas de deslocamento do Serviço Autorizado, quando e se o produto estiver instalado fora do município sede do Serviço Autorizado Elettromec. As lâmpadas e vidros não são cobertos pela garantia.
- Despesas decorrentes e consequentes de instalação de peças que não pertençam ao produto, sendo estas de responsabilidade única e exclusiva do Consumidor.
- Para sua comodidade, preserve o **MANUAL DO CONSUMIDOR, CERTIFICADO DE GARANTIA E A NOTA FISCAL DO PRODUTO.**

Quando necessário, consulte a nossa Rede de Serviços Autorizados e/ou o Serviço de Atendimento ao Consumidor.

A ELETTRMEC, buscando a melhoria contínua de seus produtos comercializados, reserva-se o direito de alterar seus produtos e suas características, técnicas ou estéticas sem prévio aviso.

## - PROGRAMA DE RELACIONAMENTO -

*inspire-se*

O PROGRAMA DE RELACIONAMENTO INSPIRE-SE OFERECE A VOCÊ A EXTENSÃO DA GARANTIA DE 1 PARA 2 ANOS. PARA OBTER O BENEFÍCIO, CADASTRE-SE NO PROGRAMA DE RELACIONAMENTO INSPIRE-SE NO SITE [WWW.ELETTROMECCOM.BR](http://WWW.ELETTROMECCOM.BR) E ACOMPANHE AS PRÓXIMAS NOVIDADES INTERAGINDO COM A ELETTROMECCOM NOS CANAIS DIGITAIS.

Garantia Estendida válida mediante preenchimento de formulário para produtos adquiridos a partir de março/2016. O benefício da extensão de garantia somente terá validade para os clientes que se inscreverem no Programa de Relacionamento Inspire-se até 3 meses após a emissão da nota fiscal. Válido para os produtos que se encontram no site.

Para a sua segurança e comodidade, os produtos Elettromec atendem as normativas e regulamentados do INMETRO. As especificações técnicas destacadas em cada categoria de produto são apresentadas de maneira geral e variam de acordo com a linha e/ou modelo de produto.

A Elettromec busca a melhoria contínua de seus produtos comercializados, reservando-se o direito de alterar os produtos e características técnicas ou estéticas, sem aviso prévio.



Acesse [elettromec.com.br](http://elettromec.com.br)

elettromec



elettromec



 **ELETTROMECC**